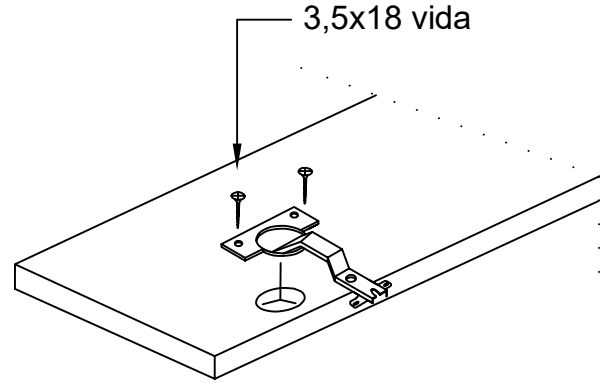
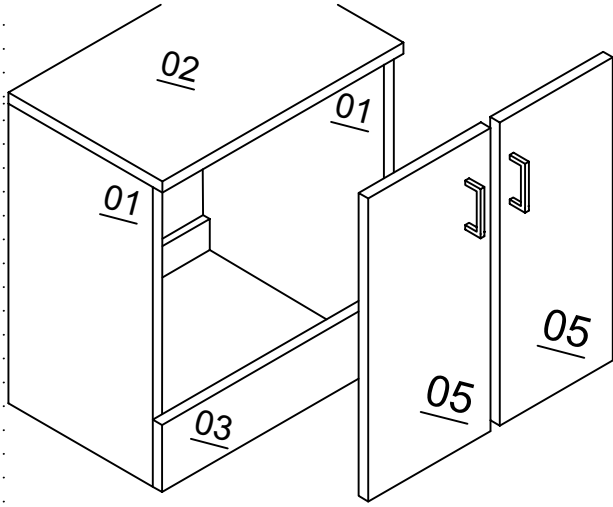


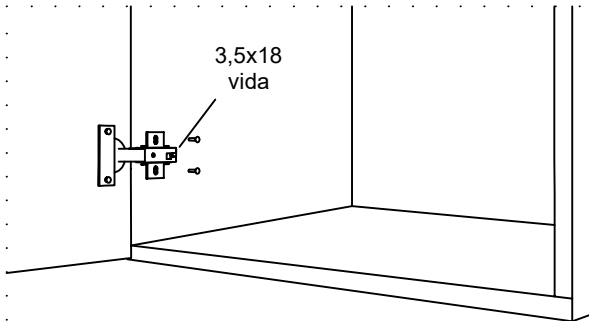
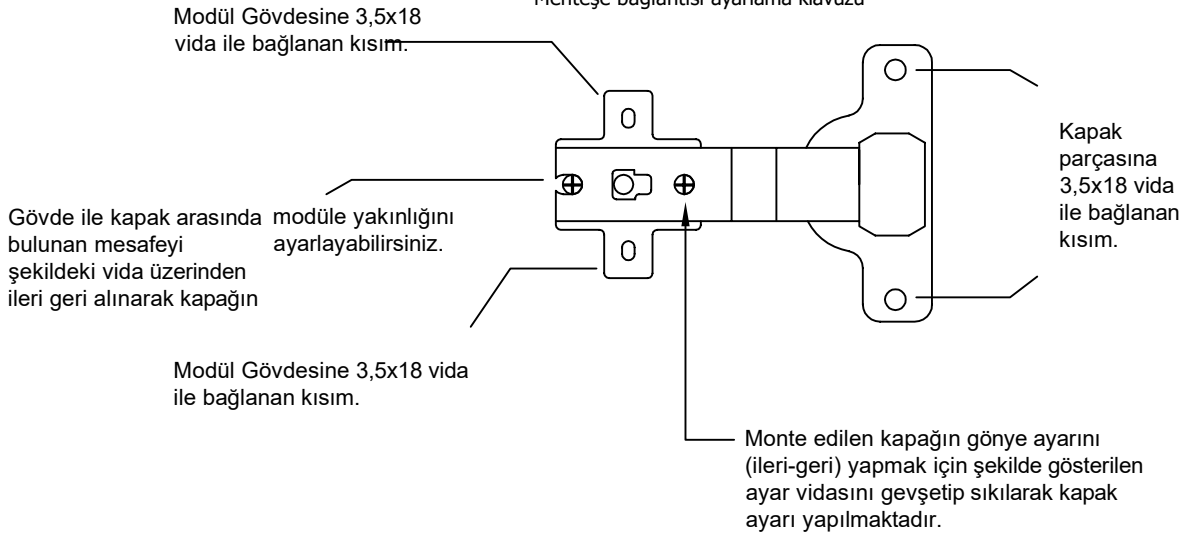
KAPAK MONTAJ DETAYI



MENTEŞE DETAYI

*Şekildeki gibi modül kapak parçasına menteşe bağlantısını 3,5x18 vida ile yapınız.

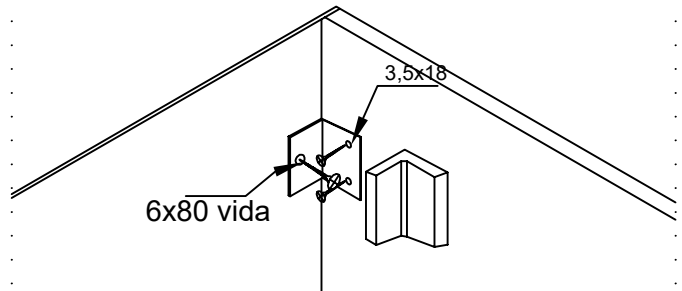
**** Menteşe bağlantısı ayarlama klavuzu ****



MENTEŞE DETAYI

*Kapak parçasına menteşe montajını bitirdikten sonra modül'de delikleri hazır olan menteşe karşılıklarını şekildeki gibi 3,5x18 vida ile bağlayınız..

-ÜRÜNÜ DUVARA SABİTLEMENİZ TAVSİYE EDİLİR-



DUVAR BAĞLANTI DETAYI

*Modüle bağlanan vidalar 3,5x18 ,duvara bağlanan vidalar 6x80 kullanılır. Modülün üst tablasına yakın iç yüzeyden montaj sağlanır.